

KATALOG DÍLŮ

KAROSERIE

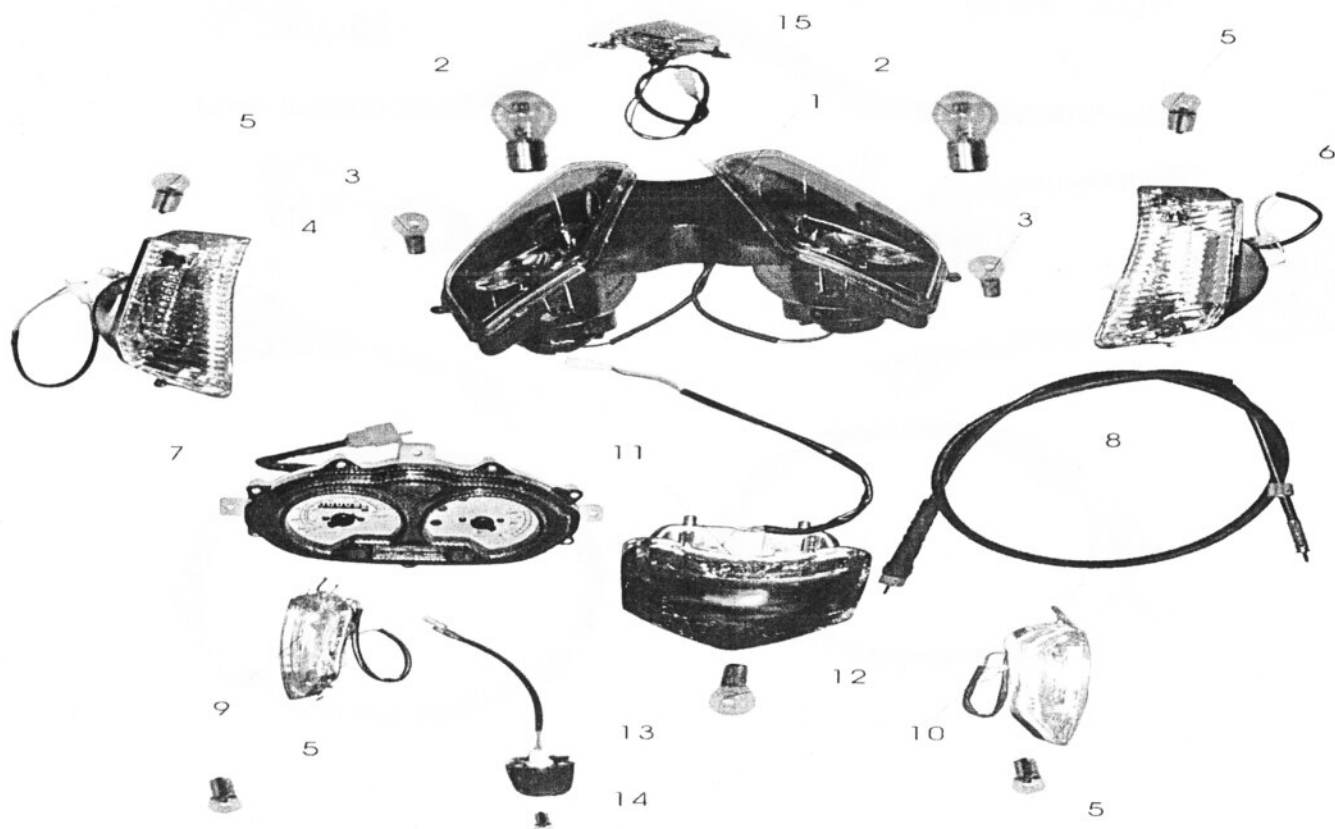
Rhon LH50QT-C1



Rhon C1 - Rozpis náhradních dílů - Karoserie

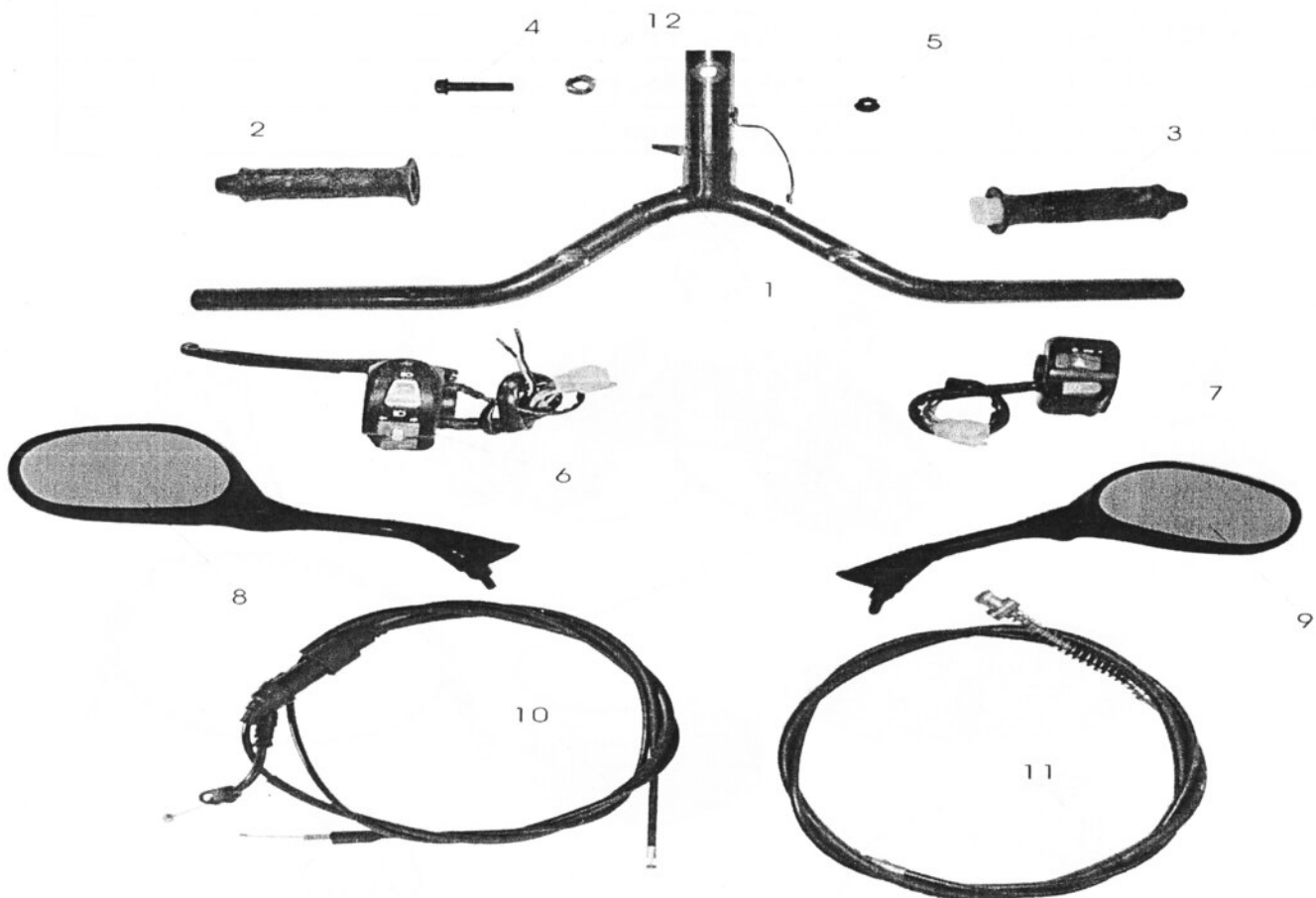
1. Osvětlení, tachometr

| Obr. | Objednací číslo AK | Název dílu | Množství |
|------|---------------------|---------------------------------------|----------|
| 1 | YD F50T-16-1601100 | sružený přední světlomet | 1 |
| 2 | YD F50T-14-1601125A | žárovka předního světlometu 12V/25W | 2 |
| 3 | YD F50T-14-1601127A | žárovka bočního světlometu 12V/25W | 2 |
| 4 | YD F50T-16-1602100 | blinkr - levý přední | 1 |
| 5 | YD F50T-14-1602112A | žárovka blinkru 12V/10W | 4 |
| 6 | YD F50T-16-1602200 | blinkr - pravý přední | 1 |
| 7 | YD F50T-B-1701000 | rychloměr | 1 |
| 8 | YD F125T-B-1702000 | náhon tachometru | 1 |
| 9 | YD F50T-14-1602300 | blinkr - pravý zadní (bílý) | 1 |
| 10 | YD F50T-14-1602400 | blinkr - levý zadní (bílý) | 1 |
| 11 | YD F50T-14-1603100 | zadní světlomet | 1 |
| 12 | YD F50T-14-1603106A | žárovka zadního světlometu 12V/21W/5W | 1 |
| 13 | YD F50T-14-1608100 | osvětlení poznávací značky | 1 |
| 14 | YD F50T-14-1608112 | žárovka osvětlení poznávací značky | 1 |
| 15 | YD F50T-16-1604100 | čelní obrysově světlo | 1 |



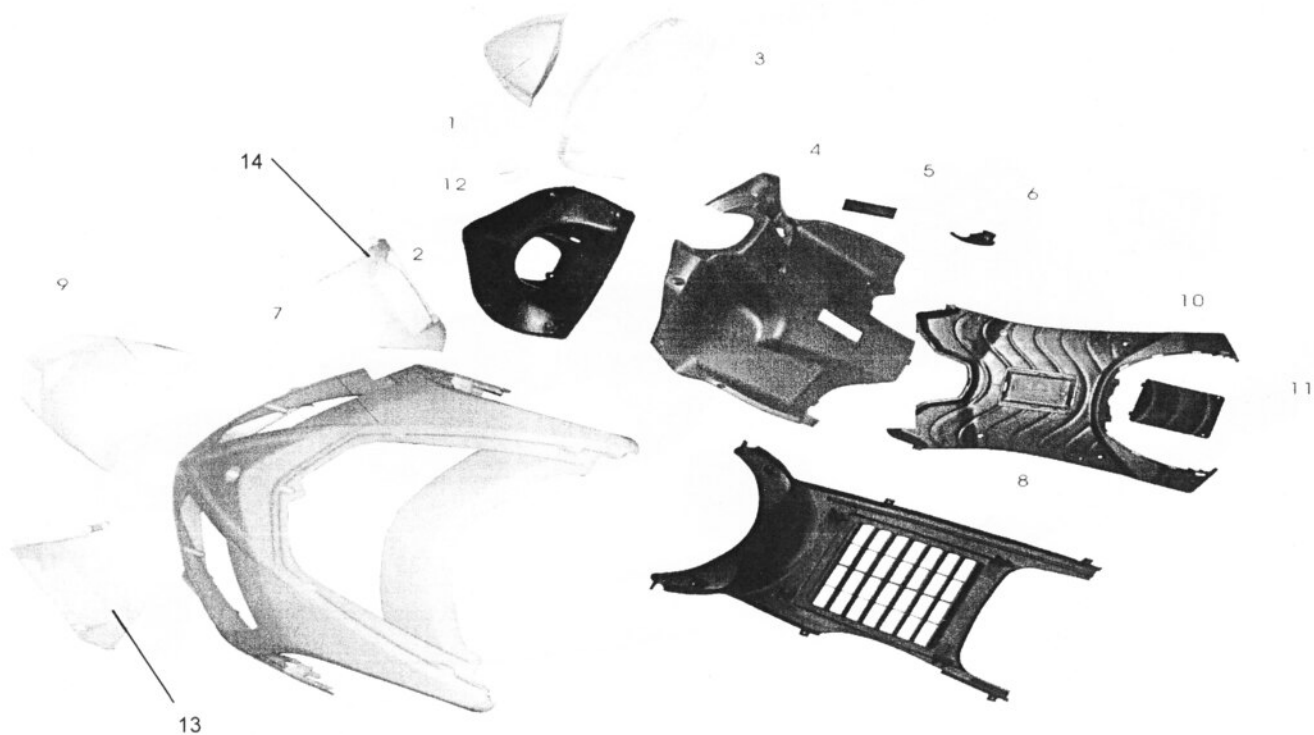
2. Řídítka / L a P ovladače

| Obr. | Objednací kód Auto Kelly | Název dílu | Množství |
|------|--------------------------|-------------------------------------|----------|
| 1 | YD F50T-16-0901001 | řídítka | 1 |
| 2 | YD F50T-B-0903500 | levá rukojeť řídítek | 1 |
| 3 | YD F50T-B-0902300 | pravá rukojeť řídítek - akcelerátor | 1 |
| 4 | YD GB5787-13169 | šroub M10x1.25x45 | 1 |
| 5 | YD GB6177-13204 | matice M10x1.25 | 1 |
| 6 | YD F50T-8-1501100 | přepínač - levý | 1 |
| 7 | YD F50T-8-1501200B | přepínač - pravý | 1 |
| 8 | YD F50T-9-0907100 | zpětné zrcátko - levé | 1 |
| 9 | YD F50T-9-0907200 | zpětné zrcátko - pravé | 1 |
| 10 | YD F50T-C-0902100 | lanko plynu | 1 |
| 11 | YD F50T-4-0906100 | lanko zadní brzdy | 1 |
| 12 | YD F125T-A-0901005 | podložka šroubu řídítek | 1 |



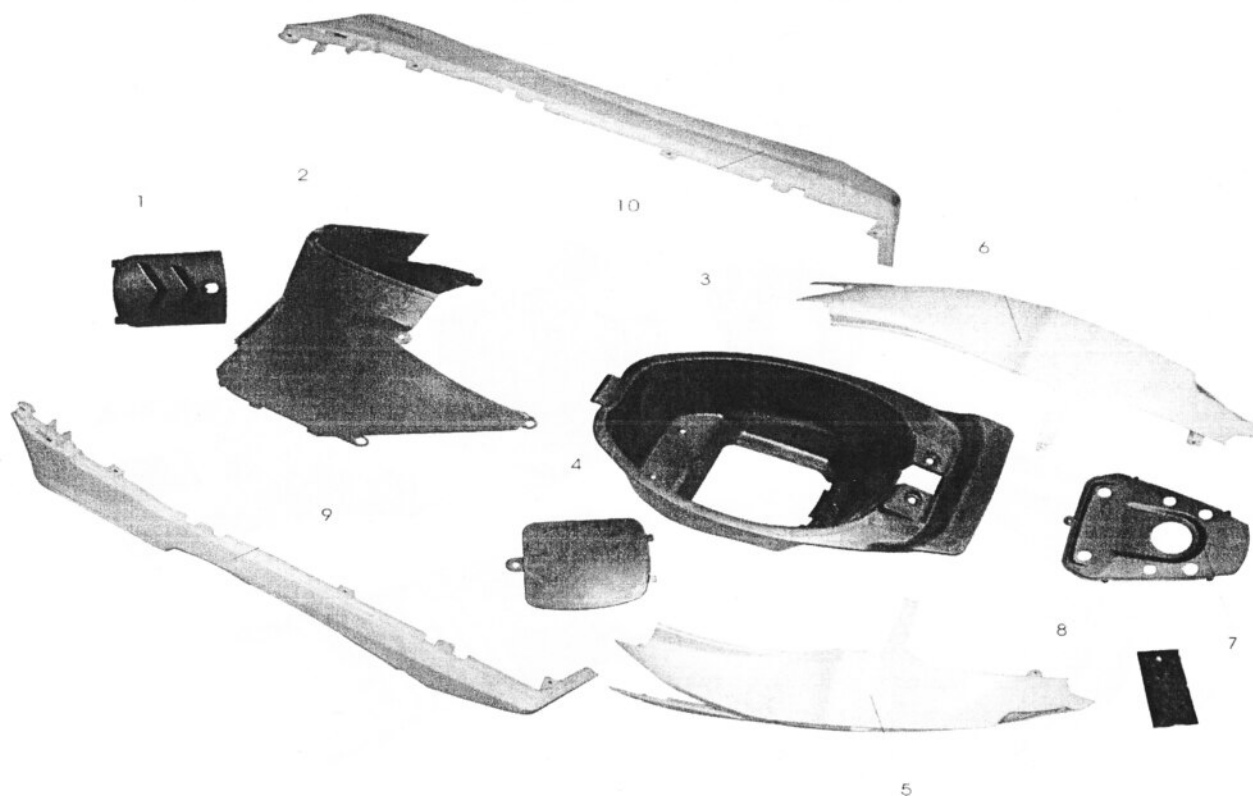
3. Plastové části karoserie - přední část

| Obr. | Objednací kód Auto Kelly | Název dílu | Množství |
|------|--------------------------|-------------------------------------|----------|
| 1 | YD F50T-16-0402002 | kapotáž - špička | 1 |
| 2 | YD F50T-16-0402022 | kryt řídítek - spodní | 1 |
| 3 | YD F50T-16-0402023 | kryt řídítek - vrchní | 1 |
| 4 | YD F50T-16-0401017 | přední kryt - kolena | 1 |
| 5 | YD F50T-14-0401019 | kryt identifikačního čísla rámu | 1 |
| 6 | YD F50T-14-0401084 | držák na helmu | 1 |
| 7 | YD F50T-16-0401005 | kapotáž - přední část | 1 |
| 8 | YD F50T-16-0401023 | spodní kryt rámu | 1 |
| 9 | YD F50T-16-0401016 | kapotáž - přední ozdobná část | 1 |
| 10 | YD F50T-16-0401020 | podlaha | 1 |
| 11 | YD F50T-16-0401021 | kryt baterie | 1 |
| 12 | YD F50T-16-0402015 | kryt zásobníku na brzdovou kapalinu | 1 |
| 13 | YD F50T-16-0401053 | kapotáž - přední levý panel | 1 |
| 14 | YD F50T-16-0401054 | kapotáž - přední pravý panel | 1 |



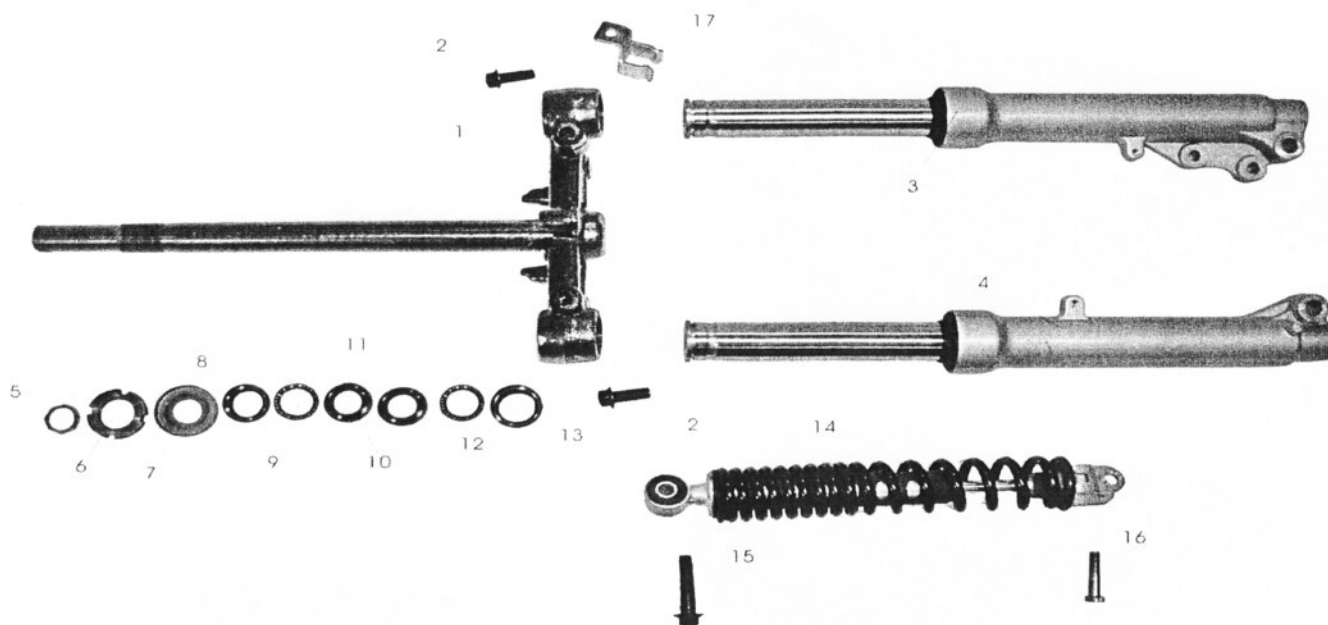
4. Plastové části karoserie - zadní část

| Obr. | Objednací kód Auto Kelly | Název dílu | Množství |
|------|--------------------------|---------------------------------|----------|
| 1 | YD F50T-14-0401068 | kryt olejového zásobníku | 1 |
| 2 | YD F50T-14-0401024 | přední kryt zavazadlového boxu | 1 |
| 3 | YD F50T-14-0401013 | box na zavazadla | 1 |
| 4 | YD F50T-14-0401025 | vnitřní kryt zavazadlového boxu | 1 |
| 5 | YD F50T-14-0401009 | kapotáž - zadní levá | 1 |
| 6 | YD F50T-14-0401010 | kapotáž - zadní pravá | 1 |
| 7 | YD F50T-14-0401029 | kryt olejové nádrže | 1 |
| 8 | YD F50T-5A-1900000 | sada nářadí | 1 |
| 9 | YD F50T-16-0401007 | kapotáž - boční levá | 1 |
| 10 | YD F50T-16-0401008 | kapotáž - boční pravá | 1 |



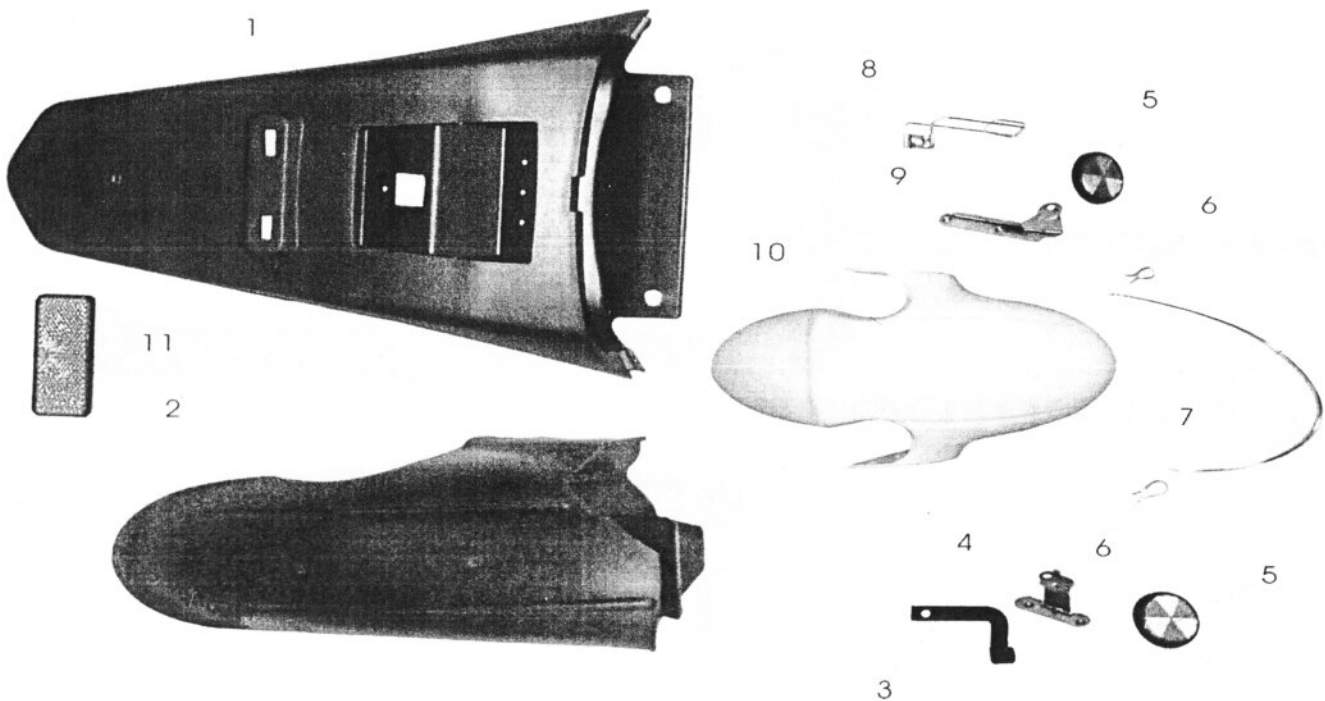
5. Přední vidlice / tlumič

| Obr. | Objednací kód Auto Kelly | Název dílu | Množství |
|------|--------------------------|--------------------------------|----------|
| 1 | YD F50T-16-0506100 | hlava přední vidlice | 1 |
| 2 | YD GB5787-13131 | šroub M10x35 | 2 |
| 3 | YD F125T-4-0501000 | tlumič pérování - levý přední | 1 |
| 4 | YD F125T-4-0502000 | tlumič pérování - pravý přední | 1 |
| 5 | YD 105060707 | pojistná matice | 1 |
| 14 | YD F50T-C-0601000 | tlumič pérování - zadní | 1 |
| 15 | YD GB5787-13168 | šroub M10x1.25x40 | 1 |
| 16 | YD GB5787-13151 | šroub M8x32 | 1 |
| 17 | YD F50T-16-0801212 | držák brzdové hadičky | 1 |



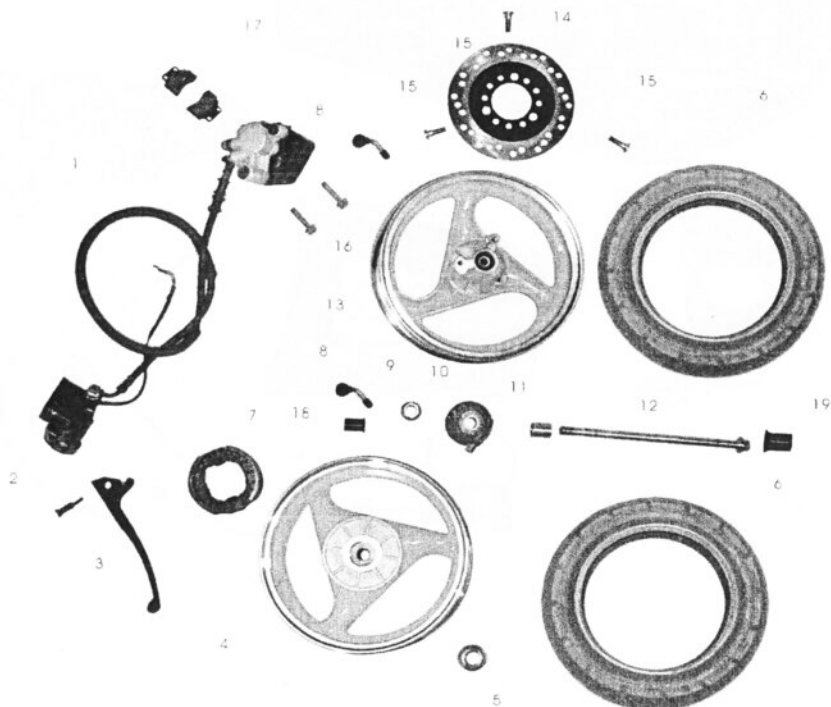
6. Blatník - přední / zadní

| Obr. | Objednací kód Auto Kelly | Název dílu | Množství |
|------|--------------------------|--|----------|
| 1 | YD F50T-14-0405001 | zadní vrchní blatník | 1 |
| 2 | YD F50T-C-0405009 | blatník zadního kola | 1 |
| 3 | YD F50T-8-0801202 | držák palivové nádrže | 1 |
| 4 | YD F50T-16-0404022-01 | držák předního blatníku - levý | 1 |
| 5 | YD F50T-9-1606100 | odrazka - boční | 1 |
| 6 | YD F125-XFR-1101012 | svorka zdobného proužku | 2 |
| 7 | YD F125-XFR-1101011 | ozdobný proužek blatníku předního kola | 1 |
| 8 | YD F125T-B-1702101 | držák bowdenu náhonu tachometru na tlumiči | 1 |
| 9 | YD F50T-16-0404022-02 | držák předního blatníku - pravý | 1 |
| 10 | YD F50T-16-0401006 | blatník předního kola | 1 |
| 11 | YD F50T-9-1606200 | odrazka - zadní | 1 |



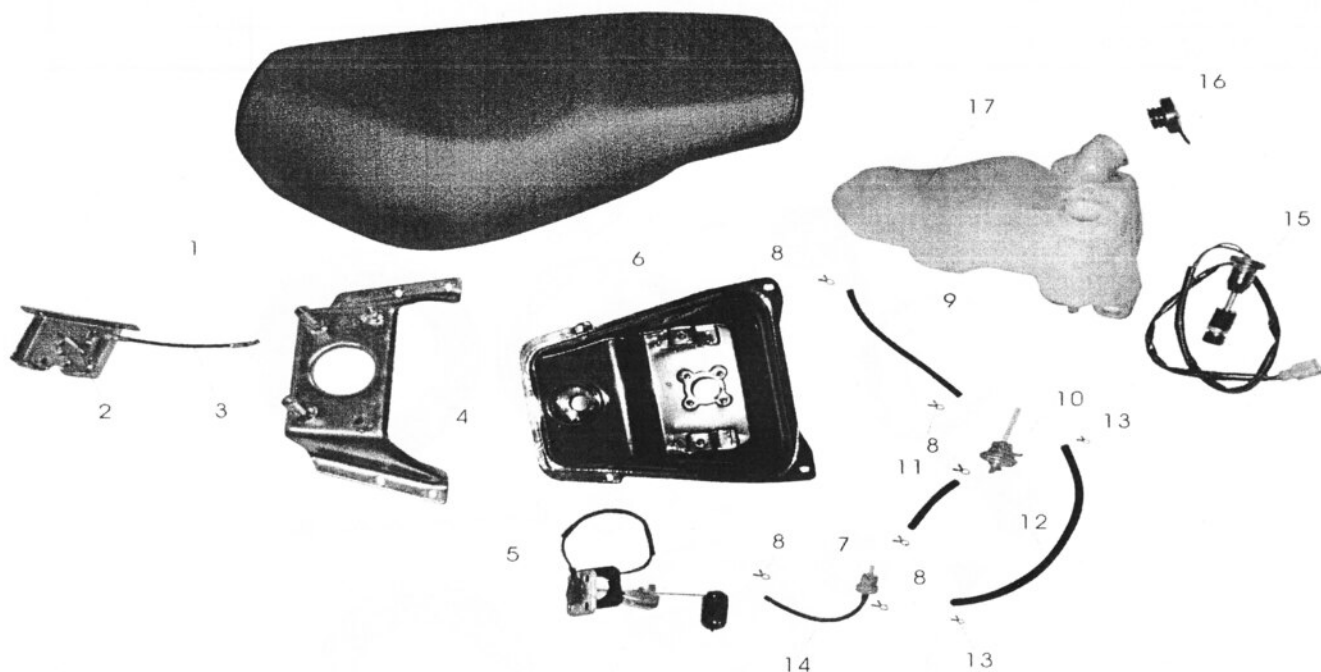
7. Kola, brzdy - přední / zadní

| Obr. | Objednací kód Auto Kelly | Název dílu | Množství |
|------|--------------------------|--------------------------------------|----------|
| 1 | YD F50T-B-0801000 | brzdíč předního kola | 1 |
| 2 | YD F50T-8-0801113 | šroub (hexagon) brzdové páčky | 1 |
| 3 | YD F50T-8-0801107 | brzdová páčka | 1 |
| 4 | YD F50T-4-0702101-24 | ráfek zadního kola | 1 |
| 5 | YD GB6187-13218 | šroub M16x1.5 | 1 |
| 6 | YD F50T-9-0701404C | pneumatika 120/17 - 12 | 2 |
| 7 | YD F50T-5A-0804111 | brzdové čelisti - zadní brzda | 1 |
| 8 | YD F50T-6-0701406 | ventilek | 2 |
| 9 | YD GB6177-13196 | šroub M12x1.25 | 1 |
| 10 | YD F50T-B-0701100 | snímač rychlosti | 1 |
| 11 | YD F50T-B-0701210 | pouzdro | 1 |
| 12 | YD F125T-9-0701208 | náboj předního kola | 1 |
| 13 | YD F50T-B-0701201-24 | ráfek předního kola | 1 |
| 14 | YD F50T-8-0801501 | brzdový kotouč | 1 |
| 15 | YD F50T-8-0801503 | šroub k uchycení brzdového kotouče | 3 |
| 16 | YD GB5787-13152 | šroub M8x35 | 2 |
| 17 | YD F50T-8-0801407 | brzdové destičky - přední brzda | 1 |
| 18 | YD F50T-6-0701216 | gumová krytka osy předního kola (17) | 1 |
| 19 | YD F50T-6-0701215 | gumová krytka osy předního kola (14) | 1 |



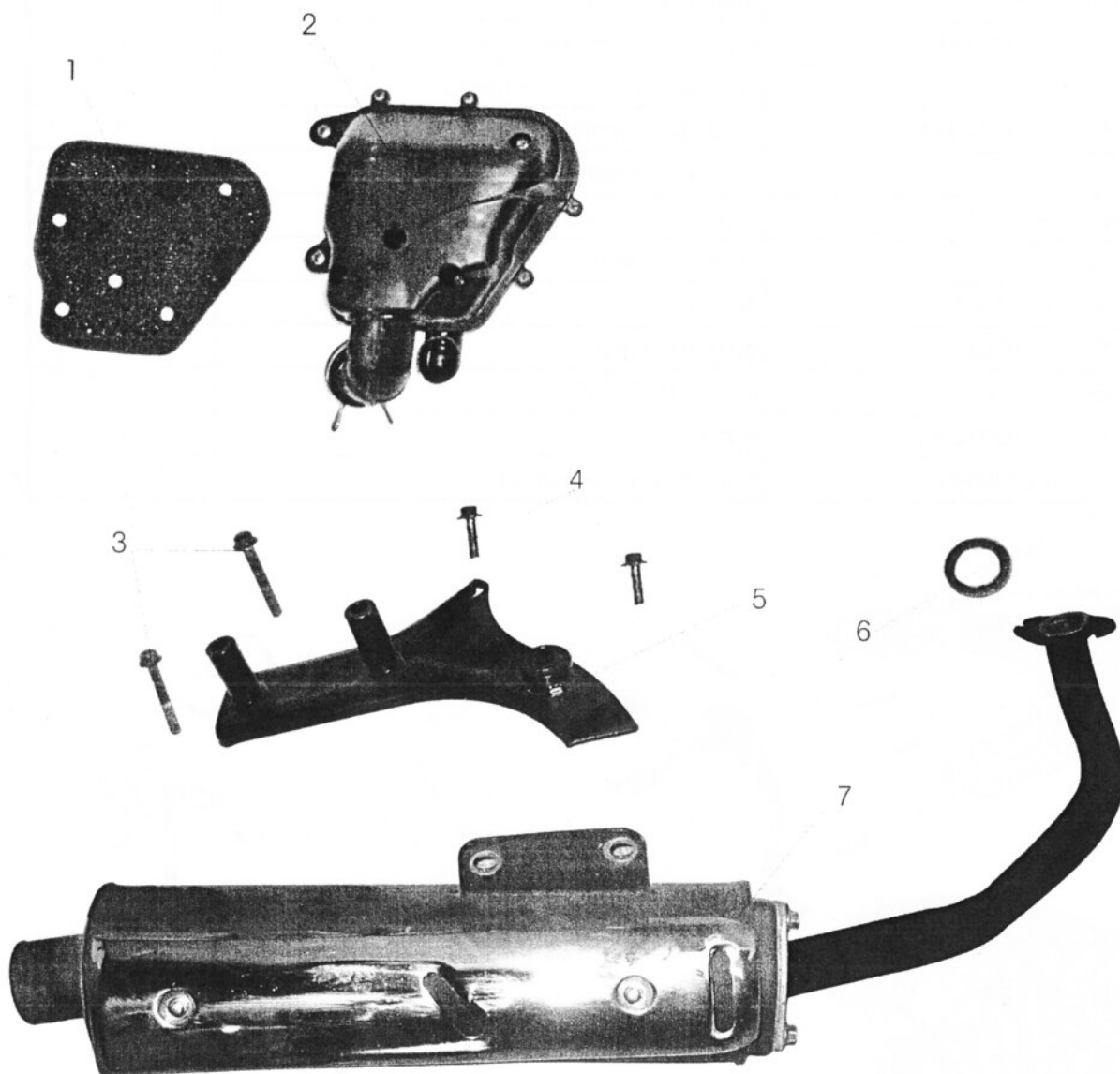
8. Sedadlo / Palivová, olejová nádrž

| Obr. | Objednací kód Auto Kelly | Název dílu | Množství |
|------|--------------------------|----------------------|----------|
| 1 | YD F50T-14-1301100 | sedadlo | 1 |
| 2 | YD F50T-16-1506402 | zámek sedadla | 1 |
| 3 | YD F50T-12-1506403 | táhlo zámku sedadla | 1 |
| 4 | YD F50T-16-1401001 | držák sedadla | 1 |
| 5 | YD F50T-B-1105100 | snímač stavu paliva | 1 |
| 6 | YD F50T-14-1101100 | palivová nádrž | 1 |
| 7 | YD F125T-9-1104000 | palivový filtr | 1 |
| 8 | YD F125T-9-1106004 | hadicová spona Ø4 | 6 |
| 9 | YD F50T-B-1106001 | palivová hadička | 1 |
| 10 | YD F125T-9-1103000 | palivový ventil | 1 |
| 11 | YD F50T-B-1106002 | palivová hadice | 1 |
| 12 | YD F50T-B-1106003 | podtlaková hadička | 1 |
| 13 | YD F125T-9-1106005 | hadicová spona Ø3.8 | 2 |
| 14 | YD F50T-B-1106006 | palivová hadička | 1 |
| 15 | YD F50T-C-1206000 | snímač hladiny oleje | 1 |
| 16 | YD F50T-C-1202100 | víčko olejové nádrže | 1 |
| 17 | YD F50T-C-1201000 | olejová nádrž | 1 |



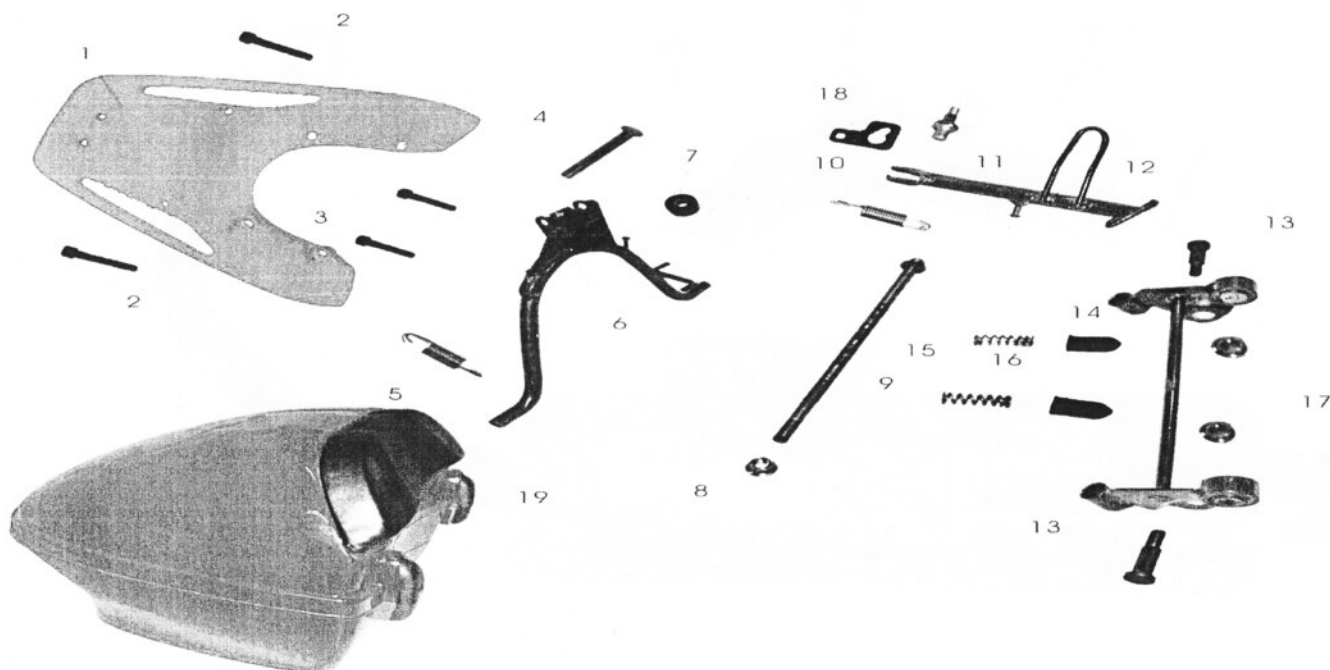
9. Vzduchový filtr, výfuk

| Obr. | Objednací kód Auto Kelly | Název dílu | Množství |
|------|--------------------------|-----------------|----------|
| 1 | YD F50T-C-0102201 | vzduchový filtr | 1 |
| 2 | YD F50T-C-0102000 | air box | 1 |
| 3 | YD GB5787-13153 | šroub M8x40 | 2 |
| 4 | YD GB5787-13150 | šroub M8x25 | 2 |
| 5 | YD F50T-C-0206100 | držák výfuku | 1 |
| 6 | YD F50T-4-0207003 | těsnění výfuku | 1 |
| 7 | YD F50T-C-0201000D-F | výfuk | 1 |



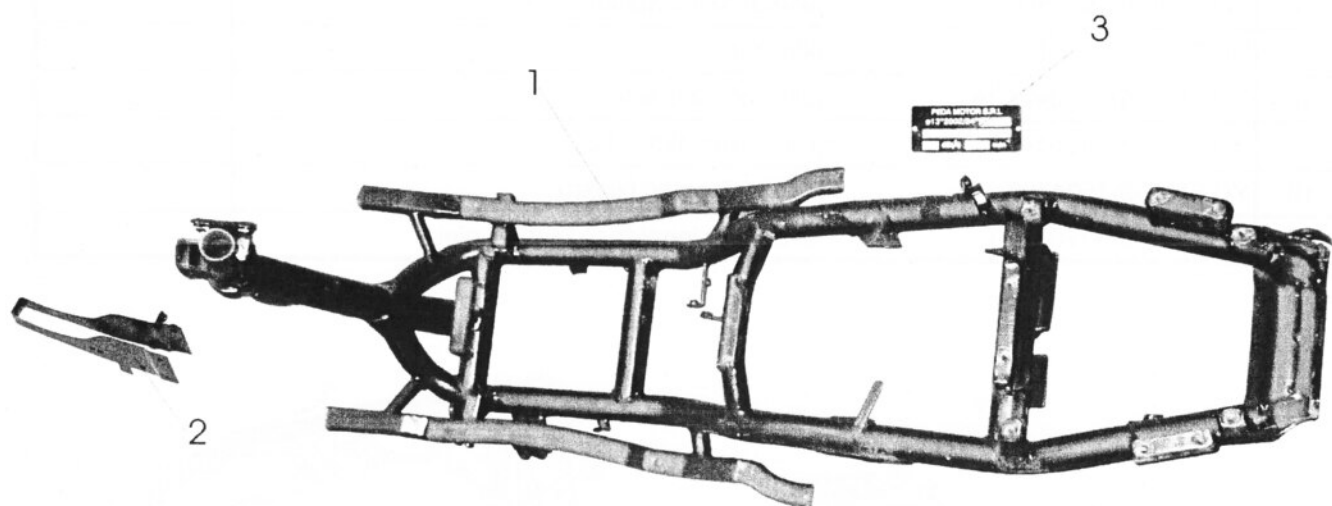
10. Stojan, uchycení

| Obr. | Objednací kód Auto Kelly | Název dílu | Množství |
|------|--------------------------|------------------------------|----------|
| 1 | YD F50T-B-1401000 | zadní nosič | 1 |
| 2 | YD GB70-13153 | šroub M8x40 | 2 |
| 3 | YD GB70-13154 | šroub M8x45 | 2 |
| 4 | YD F50T-5A-0303202 | osa hlavního stojáčku | 1 |
| 5 | YD F50T-5A-0303205A | pružina hlavního stojáčku | 1 |
| 6 | YD F50T-16-0303100 | hlavní stojánek | 1 |
| 7 | YD F125T-B-0303203 | doraz hlavního stojáčku | 1 |
| 8 | YD 13196-GB6177 | matice M12x1.25 | 1 |
| 9 | YD F50T-4-0305103 | čep uchycení motoru(12x280) | 1 |
| 10 | YD F50T-8-0304201 | pružina postranního stojáčku | 1 |
| 11 | YD F50T-B-0304204A | šroub postranního stojáčku | 1 |
| 12 | YD F50T-16-0304100 | postranní stojánek | 1 |
| 13 | YD F50T-5A-0305109 | čep uložení motoru | 2 |
| 14 | YD F50T-16-0305100 | uložení motoru | 1 |
| 15 | YD F50T-16-0305104 | pružina | 2 |
| 16 | YD F50T-16-0304105 | gumová krytka | 2 |
| 17 | YD GB6177-13209 | matice M10x1.25 | 2 |
| 18 | YD F50T-16-0303208 | držák | 1 |
| 19 | YD F50T-9-0406000 | zadní box na zavazadla | 1 |



11. Rám karoserie

| Obr. | Objednací kód Auto Kelly | Název dílu | Množství |
|------|--------------------------|----------------------|----------|
| 1 | YD F50T-16-0301000 | rám karoserie | 1 |
| 2 | YD F50T-16-0302600 | držák | 1 |
| 3 | YD F50T-C-1802004-F | identifikační štítek | 1 |



12. Elektrická instalace

| Obr. | Objednací kód Auto Kelly | Název dílu | Množství |
|------|--------------------------|-----------------------------------|----------|
| 1 | YD F50T-B-1506000 | zámky - sada | 1 |
| 2 | YD F50T-9-1503100 | baterie (12V/7Ah) | 1 |
| 3 | YD F125T-9-1504100 | startovací relé | 1 |
| 4 | YD F50T-16-1505100 | elektroinstalace - kabeláž | 1 |
| 5 | YD F125T-9-1504900 | nadproudové relé | 1 |
| 6 | YD F50T-6-1504500 | usměrňovač napětí | 1 |
| 7 | YD F50T-9-1502100 | klakson | 1 |
| 8 | YD F50T-5A-1504200A | cívka zapalování | 1 |
| 9 | YD F50T-5A-1504400 | řídící jednotka C.D.I. | 1 |
| 10 | YD F50T-9-1504300 | relé - přepínač blinkrů | 1 |
| 11 | YD F50T-5A-1207000 | zvuková signalizace hladiny oleje | 1 |

